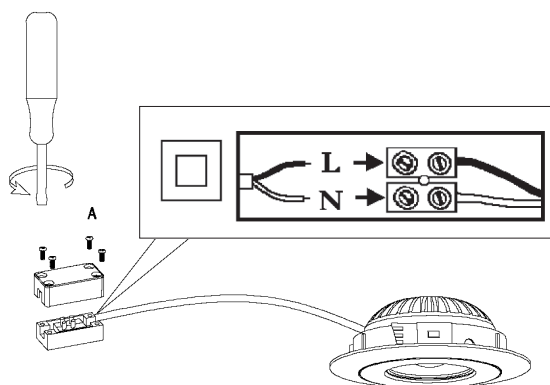
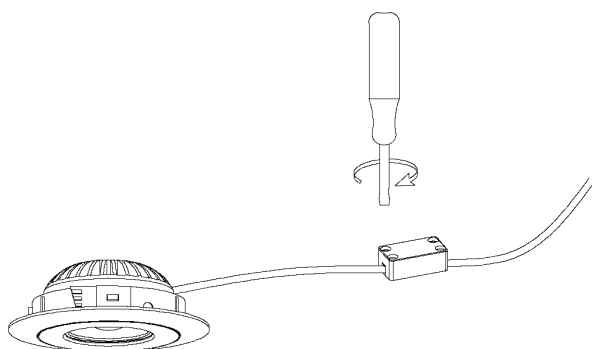


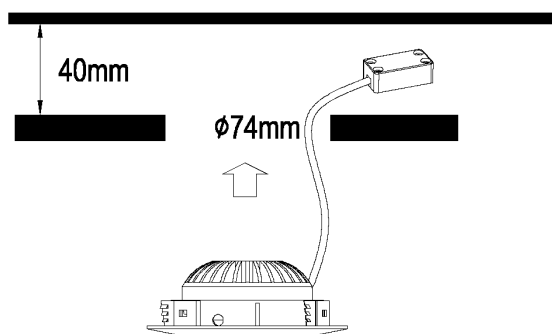
②



③

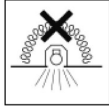


④



⑤

X 3



- ⓓ Nicht zur Abdeckung mit Wärmedämm Material geeignete Leuchten.
- ⓖⓔ Luminaires not suitable for covering with thermally insulating material.
- ⓕ Luminaires ne pouvant pas être recouverts d'un matériau isolant thermique.
- ⓔ Luminarias no aptas para ser cubiertas con material de aislamiento térmico.
- Ⓢ Lampor som inte får övertäckas med värmeisolerande material.
- ⓓⓀ Lamperne egner sig ikke til tildækning med varmeisoleringsmateriale.
- Ⓟ Iluminação imprópria para cobrir com material de isolamento térmico.
- Ⓡ Lampade non adatte per il rivestimento con materiale termoisolante.
- ⓈⓀ Svítidla nevhodná k přikrývání tepelně izolačním materiálem.
- ⓅⓁ Nie wolno osłaniać lamp materiałem termoizolacyjnym.
- ⓖⓇ Φωτιστικά ακατάλληλα για κάλυψη με θερμομονωτικό υλικό.
- ⓇⓇ Isı yalıtım malzemesi ile kaplamaya uygun olmayan lambalar.
- ⓇⓈⓀ Лампы не предназначены для покрытия теплоизоляционным материалом.
- ⓇⓇ Az égők nem alkalmasak hőszigetelő anyaggal történő letakarásra.
- ⓇⓈⓀ Valgustid, mis ei ole mõeldud isolatsioonimaterjaliga kinnikatmiseks.
- ⓇⓅ Gaismekļi nav piemēroti pārsegšanai ar izolācijas materiālu.
- ⓇⓇ Šių šviestuvų negalima uždengti šilumą izoliuojančiomis medžiagomis.
- ⓇⓇ Valaisimet eivät saa päästä kosketuksiin suoraan lämmöneristysmateriaalin kanssa.
- ⓇⓀ Svetidlá nie sú vhodné na zakrytie tepelnoizolačným materiálom.
- ⓇⓁⓀ Svetila, ki niso primerna za pokritje s toplotnoizolacijskim materialom.
- Ⓡⓖ Лампи, които не са подходящи за покриване с топлоизолационен материал.
- ⓇⓇ Svjetiljke nisu prikladne za prekrivanje materijalom za toplinsku izolaciju.
- ⓇⓀ Lămpi neadecvate pentru acoperirea cu material termoizolant.
- ⓇⓇ Verlichtingsarmaturen niet geschikt voor afdekking met warmte-isolerend materiaal.
- ⓇⓇ Лампи не призначені для покриття теплоізоляційним матеріалом.
- ⓇⓇⓁ Svetiljke nisu pogodne za pokrivanje materijalom za toplotnu izolaciju.
- ⓇⓇ Llambar nuk janë të përshtatshme për mbulimin me material për ruajtjen e ngrohtësisë.
- ⓇⓇⓇ Lampe nisu pogodne za prekrivanje materijalom za toplotnu izolaciju.
- ⓇⓀ Светилки што не се наменети за покривање со материјал за топлинска изолација.

Die Lichtquelle dieser Leuchte ist nicht ersetzbar; wenn die Lichtquelle ihr Lebensdauerende erreicht hat, ist die gesamte Leuchte zu ersetzen.

The light source of this luminaire is not replaceable; when the light source reaches its end of life the whole luminaire shall be replaced.

La source lumineuse de ce luminaire n'est pas remplaçable; lorsque la source lumineuse atteint sa fin de sa vie, le luminaire entier doit être remplacé.

La sorgente luminosa di questo apparecchio di illuminazione non è sostituibile; quando la sorgente luminosa giunge al termine, è necessario sostituire l'intero apparecchio di illuminazione.

La fuente de luz de esta lámpara no se puede reemplazar; cuando la fuente de luz llega al final de su vida, se debe reemplazar la lámpara entera.

De lichtbron van deze elektrische plafondlamp kan niet vervangen worden. Als de lichtbron het einde van zijn levensduur bereikt heeft, moet men de totale elektrische plafondlamp vervangen.

A fonte luminosa deste candeeiro não é substituível; quando a fonte luminosa tiver alcançado o seu fim de vida útil, tem de ser substituído todo o candeeiro.

Źródło światła w tym oświetleniu jest niewymienne; gdy źródło światła osiągnie koniec okresu użytkowania, należy wymienić całe oświetlenie.

Světelný zdroj této lampy nelze vyměnit. Na konci životního cyklu světelného zdroje je tudíž nutno vyměnit celou lampu.

Источник света этого светильника не предусматривает замену; после окончания срока службы источника света необходимо заменить весь светильник.

Burimi i dritës i këtij ndriçuesi nuk është i zëvendësueshëm; në momentin që burimi i dritës ka arritur fundin e jetëgjatësisë duhet zëvendësuar i gjithë ndriçuesi.

Източникът на светлина на този осветител не е заменим; след приключване на експлоатационния срок на източника на светлина, трябва да се замени целият осветител.

Izvor svjetlosti ove svjetiljke se ne može zamijeniti; kada izvor svjetlosti dostigne kraj životnog vijeka, treba se zamijeniti cijela svjetiljka.

Denne lampes lyskilde kan ikke udskiftes; når lyskilden er udtjent skal hele lampen udskiftes.

Selle valgusti valgusallikas ei ole vahetatav. Valgusallika kasutusea lõppedes tuleb kogu valgusti asendada.

Tämän valaisimen valonlähde ei voi vaihtaa; kun valonlähde on käyttöikänsä lopussa, koko valaisin on vaihdettava.

Η πηγή φωτός αυτού του φωτιστικού δεν μπορεί να αντικατασταθεί. Όταν η πηγή φωτός φθάσει στο τέλος του χρόνου ζωής της, πρέπει να αντικατασταθεί ολόκληρο το φωτιστικό.

A világítóttest fényforrása nem helyettesíthető; ha a fényforrás eléri végső élettartamát, a teljes világítóttestet ki kell cserélni.

Svjetlosni izvor ovog rasvjetnog tijela nije zamjenjiv; kada svjetlosni izvor dosegne kraj svog životnog vijeka, treba zamijeniti cijelo rasvjetno tijelo.

Šio šviestuvo šviesos šaltinis nėra keičiamas; pasibaigus jo naudojimui trukmei reikia keisti visą šviestuvaž.

Šā gaismekļa gaismas avots nav nomaināms; kad gaismas avotam ir beidzies lietošanas ilgums, jānomaina viss gaismeklis.

Изворот на светлината на оваа светилка не може да се замени; кога изворот на светлината ќе го достигне својот рок на траење, целата светилка мора да се замени.

Sursa de lumină a acestui corp de iluminat nu poate fi înlocuită; atunci când sursa de lumină ajunge la sfârșitul duratei sale de viață, se va înlocui întregul corp de iluminat.

Ljuskällan i denna lampa kan inte bytas ut. När ljuskällan har tjänat ut måste därför hela lampen bytas ut.

Svetelný zdroj tohto svietidla nie je vymeniteľný; keď svetelný zdroj dosiahne koniec svojej životnosti, má sa vymeniť celé svietidlo.

Vir svetlobe tega svetila ni nadomestljiv; ko bo viru svetlobe potekla življenjska doba, morate zamenjati celotno svetilo.

Izvor svetlosti ove svjetiljke ne može se zameniti; kada izvor svetlosti dostigne svoj rok trajanja, cela svjetiljka mora da se zameni.

Bu aydınlatma kaynağının feneri değiştirilebilir özellikte değildir. Aydınlatma kaynağı ömrünü tamamladığında tüm ışık kaynağını değiştirmek gereklidir.

Джерело освітлення в цьому освітлювальному приладі не замінюється; при закінченні строку дії джерела світла необхідно буде замінити весь прилад.

Lyspæren i denne lampen kan ikke erstattes. Når lyspæren brenner ut, må derfor hele lampen erstattes.



Vorsicht, Gefahr des elektrischen Schlags!  
Caution, risk of electric shock!  
Danger, risque de chocs électriques!  
Attenzione: pericolo di scossa elettrica!  
Atención, peligro de descarga eléctrica  
Voorzichtig, risico op een elektrische schok!  
Forsigtig - Fare for elektrisk støt!  
Pozor, nebezpečí zásahu elektrickým proudem!  
Внимание, опасность от электрически удар!  
Προσοχή, κίνδυνος ηλεκτροπληξίας!  
Dikkat, elektrik çarpması riski!  
Huomio, sähköiskun vaara!  
Pozor, nebezpečnost zásahu elektrickým prúdom!  
Oppez, opasnost od električnog udara!  
Uwaga, niebezpieczeństwo porażenia prądem!  
Pozor, nevarnost električnega udara!  
Atenție, pericol de electrocutare!  
Varning! Risk för elektriska stötar!  
Cuidado, risco de choque elétrico.  
Vigyázat, áramütés veszélye!  
Uzmanību: elektriskās strāvas trieciena risks!  
Kujdes, rrezik nga goditja elektrike!  
Atsargiai, gali įvykti elektros smūgis!  
Oppez, opasnost od strujnog udara!  
Ettevaatust, elektrilöögi oht!  
Осторожно! Опасность поражения электрическим током!  
Внимание, опасность од струен удар!  
**OPREZ, OPASNOST OD ELEKTRIČNOG UDARA!**  
Обережно, небезпека ураження електричним струмом!  
Fare for elektrisk støt!