



SMART  
HOME  
LIGHTS

D | Montageanleitung • GB | Fitting instructions

# 828353

230V / 50 Hz

1x48W LED-Board

nicht wechselbar / not changeable

LED



t

T<sub>K</sub>



48W

5.200lm

55W

3.600lm

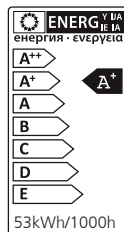
40.000 h

2.700-5.000K

20.000 x

<0,5 s

dimmable with rrc



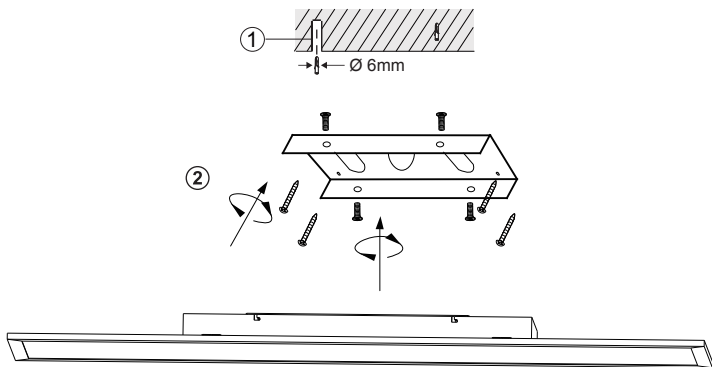
AAA, 1,5V

Inkl. Fernbedienung  
Incl. radio remote control



# 1 | Montage / fitting

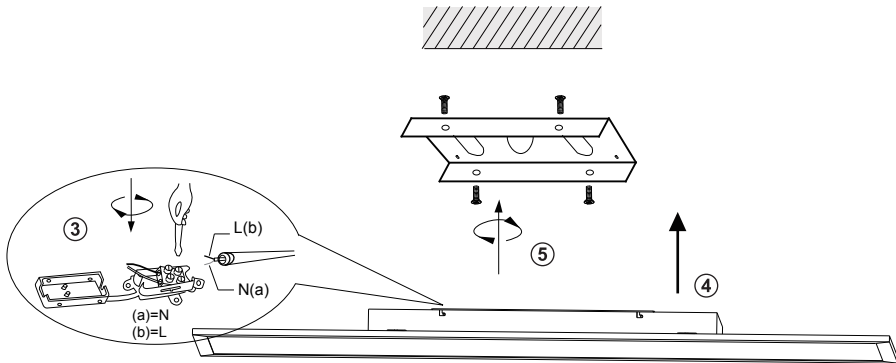
als Deckenleuchte  
as ceiling light



## 2 | Elektrischer Anschluss / electrical connection

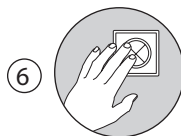
230 Volt/50 Hz-Anschluss

230 voltage/50 Hz connection



### 3 | Fernbedienung anlernen / teach remote control

Siehe Q-Fernbedienungsanleitung  
See Q-remote control manual



Leuchte einschalten  
Switch on the lamp



8 Q-Fernbedienung  
anlernen  
Teach Q-remote  
control



7 Bedienungsanleitung  
lesen  
Read instruction  
manual





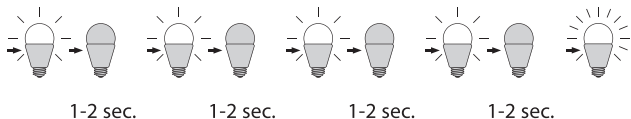
Reset

Rückstellen der Leuchte auf Werkseinstellung

Reset the lamp, factory new



5 x on/off



Das Gerät erfüllt die grundlegenden Anforderungen der Richtlinie 2014/53/EU (Radio Equipment Directive) des Europäischen Parlaments und des Rates der europäischen Union vom 16.04.2014 über Funkanlagen.

Die vollständige Konformitätserklärung kann bei der unten stehenden Internet-Adresse aufgerufen werden.

This device fulfils the fundamental requirements of Directive 2014/53/EU (Radio Equipment Directive) of the European Parliament and of the Council of the European Union dated 16.04.2014 on items of radio equipment.

The full declaration of conformity can be accessed at the Internet-address given below.

---

*Paul Neuhaus*

Paul Neuhaus GmbH  
Olakenweg 36 · D-59457 Werl

Telefon: +49 (0) 2922-9721-0

Telefax: +49 (0) 2922-9721-9120

E-Mail: [kundenservice@neuhaus-group.de](mailto:kundenservice@neuhaus-group.de)

<https://scm.paul-neuhaus.de/public/conformity/>