

Peut seulement être installé en dehors du volume d'accessibilité au toucher

Can be only settled except the volume of accessibility to the touch

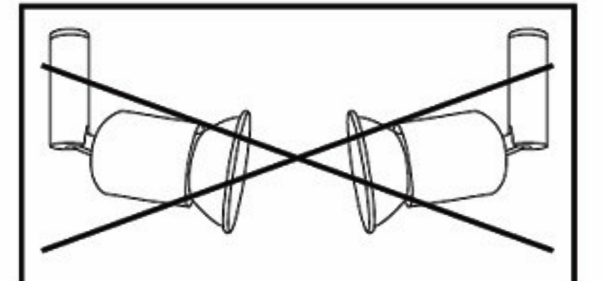
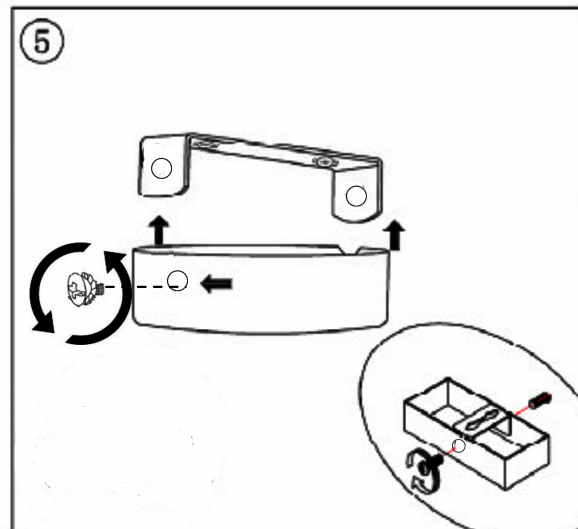
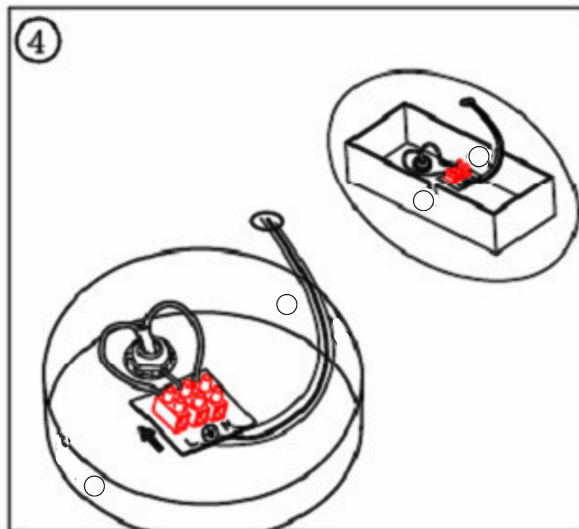
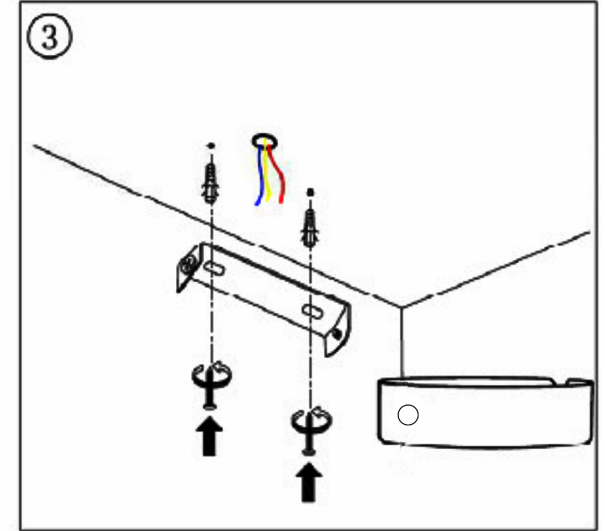
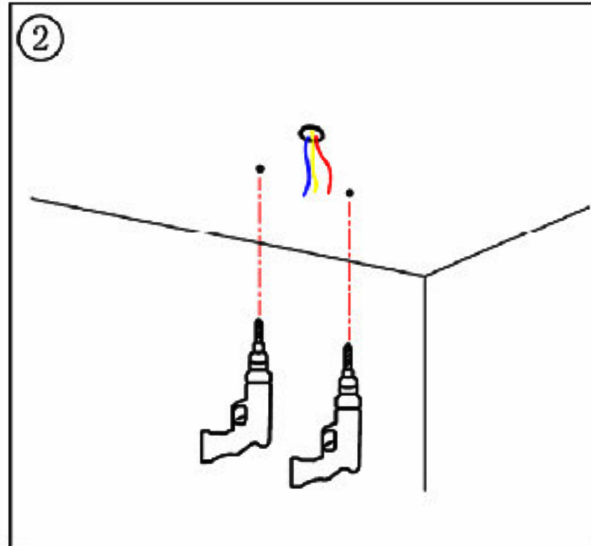
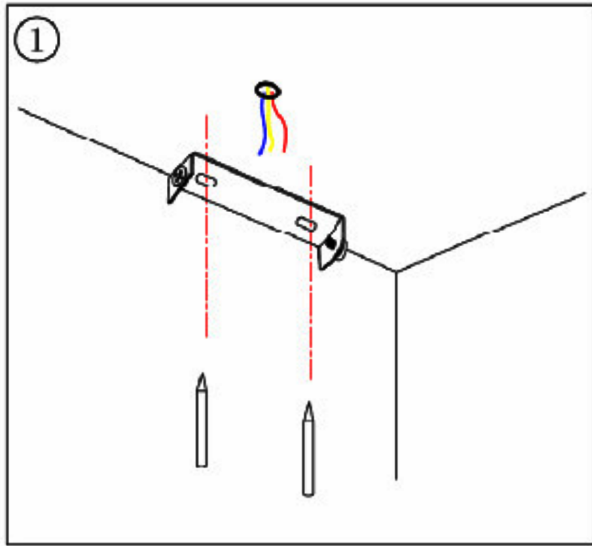
Può essere installato solamente all'infuori del volume di accessibilità al tocco

Puede estar instalado solamente aparte del volumen de accesibilidad al tocar

Só pode ser resolvido menos o volume de accesibilidade ao toque

Kann außerhalb des Volumens von Zugänglichkeit des Tastsinnes nur untergebracht sein

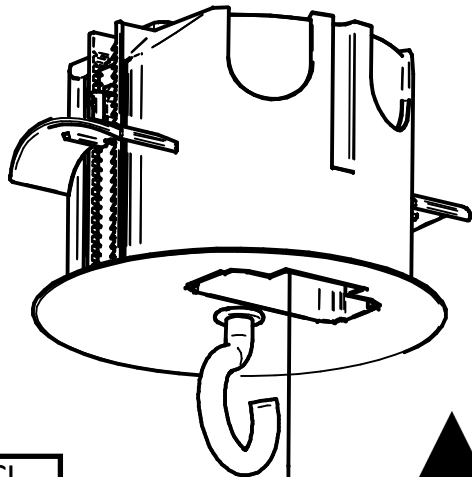
rue Radio-Londres
33130 BEGLES





rue Radio-Londres
33130 BEGLÉS

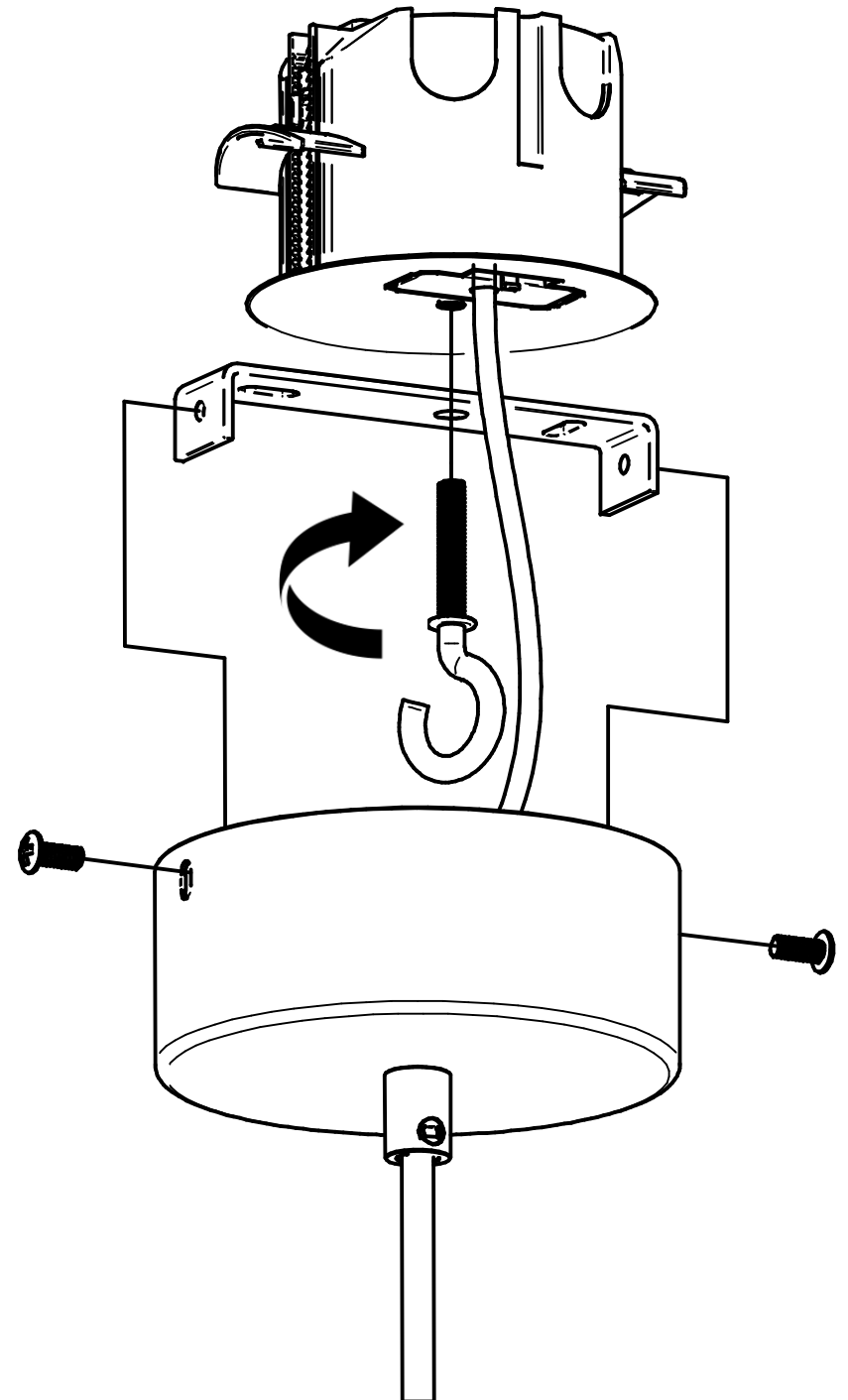
1



FICHE DCL
NON INCLUSE
/ DCL PLUG
NOT
INCLUDED

2

FIXATION DCL / DCL FIXING



1. Instructions de sécurité

- Le circuit électrique doit être protégé par un fusible de 10A.
- Ce produit est de classe I, il doit être connecté à la terre.
- Ce produit a été conçu pour une utilisation en intérieur uniquement. Utiliser uniquement dans des locaux secs.
- Toujours déconnecté du réseau avant installation et entretien
- Seul la connexion au réseau du boîtier de connexion est autorisée, toute modification des connexions ou des câblages internes sont interdits.
- Vous n'êtes autorisé qu'au changement des ampoules.
- Toute réparation doit être effectuée par du personnel qualifié en utilisant les pièces détachées d'origine sinon il peut en résulter un danger considérable pour l'utilisateur.

2. Installation

- Avant de connecter le produit au réseau, s'assurer que le câble de terre est plus long que les deux autres câbles
- Avant d'effectuer le perçage du faux plafond, vérifier que l'espace est libre de tous risques d'endommagement de conduit

1. Istruzioni di sicurezza

- Il circuito di alimentazione deve tassativamente essere protetto da un fusibile di 10A.
- Questo prodotto è un apparecchio di classe I: Deve essere collegato alla terra.
- Questo prodotto è progettato solo per uso interno. Usare la lampada solo in ambienti asciutti.
- Sempre scollegare la rete dopo l'installazione, il collegamento e la manutenzione delle lampade.
- Siete soltanto autorizzati a collegare la rete alla cassa di collegamento: il cablaggio ed i collegamenti interni non possono essere modificati.
- Utilizzare sempre un panno per svitare la lampadina.
- Le riparazioni vanno effettuate unicamente da professionisti qualificati servendosi di parti di ricambio originali; in caso contrario, potrebbe esservi un notevole pericolo per l'utente.

2. Installazione

- Prima di collegare il prodotto alla rete, verificate se il cavo di terra è più lungo degli altri due cavi.
- Prima di forare il controsoffitto, verificare che lo spazio sia privo di qualsiasi rischio di danno ai condotti.

1. Instrucciones de seguridad

- Un fusible de 10A debe imprescindiblemente proteger el circuito de alimentación.
- Este producto es un aparato de clase I: Deben conectarle a la tierra.
- Uso en interiores únicamente. Este producto se debe instalar en lugares secos.
- Desconecte, siempre, la alimentación de la red antes de iniciar la instalación, la conexión o el mantenimiento de los focos.
- Se les autoriza solamente a conectar la red a la caja de conexión: El cableado y las conexiones interiores no pueden modificarse.
- Queda, únicamente, autorizado a sustituir las bombillas.
- Cualquier reparación debe estar ejecutada por técnicos cualificados empleando repuestos originales, en caso contrario podría ser extremadamente peligroso para el usuario.

2. Esquema de instalación

- Antes de conectar el producto a la red, comprueban que el cable de tierra es más largo que los dos cables restantes.

- Antes de empezar a taladrar el falso techo, asegúrese de que no vaya a deteriorar cualquier tubería.

3. Entretien

Comment changer l'ampoule

- La débrancher du réseau et attendre qu'elle ait refroidi
- Retirer l'ampoule et la remplacer par une nouvelle
- Utiliser uniquement les ampoules répondant aux spécifications inscrites sur le produit.

Comment nettoyer

- Nettoyer la partie visible de l'ampoule et le produit avec un tissu doux (qui peut être légèrement humidifié si besoin).
- Ne jamais utiliser d'alcool, de solvants ou de produits similaires.
- Attendre que la lampe soit parfaitement sèche avant de la rebrancher.

4. Explication des symboles



Distança mínima des objets éclairés en m (entre l'ampoule et la surface éclairée)



Luminaire conçu pour une utilisation uniquement avec des lampes tungstène halogènes auto protégées avec écran de protection

3. Manutenzione

Come cambiare la lampadina

- Aspettare che la lampadina sia totalmente fredda.
- Introdurre la lampadina nella lampada e posizionare il fissaggio.
- Usare sempre lampade conformi alle specifiche presenti sull'etichetta del prodotto.

Come pulire i vostri apparecchi di illuminazione

- Pulire solo le parti visibili dell'apparecchio di illuminazione e della lampadina, utilizzate uno straccio morbido (umidificato se necessario).
- Non usare mai alcool, solvente o prodotti analoghi.
- Attendete che il prodotto sia completamente secco prima di ricollegare la rete.

4. Spiegazione dei simboli



Distanza minima degli oggetti illuminati in m (tra la lampadina e la superficie illuminata).



Apparecchio di illuminazione progettato per essere utilizzato solo con lampade tungsteno alogeno autoprotetto con schema di protezione.

3. Mantenimiento

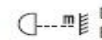
Cómo cambiar una bombilla

- Espera a que la bombilla quede totalmente fría.
- Introduzca la bombilla en el foco y vuelva a colocar la sujeción.
- Utilice siempre bombillas que coincidan con las especificaciones que se muestran en la etiqueta del producto.

Cómo limpiar los focos

- Limpie únicamente las partes visibles del foco y de la bombilla. Utilice un trapo suave (humedecido en caso necesario).
- No use, nunca, alcohol, solventes o productos similares.
- Espera que el producto sea completamente seco antes de conectar de nuevo la red.

4. Explicación de los símbolos



DISTANCIA MÍNIMA EN METROS ENTRE LA BOMBILLA Y LA SUPERFICIE A ILUMINAR



LUMINARIA PARA EL USO EXCLUSIVO DE BOMBILLAS HALÓGENAS

1. Instruções de segurança

- O circuito de alimentação deve imperativamente ser protegido por um fusível de 10A
- Este produto é um aparelho de classe I: Deve ser conectado à terra
- Este produto destina-se a ser utilizado exclusivamente dentro de casa. Utilize este candeeiro apenas em locais secos.
- Desligar sempre a rede elétrica antes da instalação, da ligação e da manutenção dos aparelhos de iluminação.
- Apenas é autorizada de conectar a rede à caixa de conexão: A cablagem e as conexões internas não podem ser alteradas.
- Só está autorizado a mudar as lâmpadas.
- As reparações só deverão ser feitas por um técnico qualificado e utilizando apenas as peças sobressalentes originais, caso contrário, isto pode dar origem a lesões consideráveis ao utilizador.

2. Esquema de instalação

- Prima di collegare il prodotto alla rete, verificate se il cavo di terra è più lungo degli altri due cavi.
- Antes de efectuar a furação de um tecto falso, verificar se o espaço está livre de todos os riscos de danos em tubos

1. Safety Instructions

- The electrical circuit must be protected with a 10A fuse.
- This product is a class I appliance: It must be connected to earth.
- The product is for indoor use only, in dry place only.
- Always disconnect from main supply before installation, connection and servicing.
- You are only authorized to connect the main supply cable to the connection block: inner cables and connections cannot be modified.
- You are authorized to change the bulb only.
- Repairs should only be carried out by qualified person and using genuine spare parts. Inappropriate repairing could cause significant danger.

2. Installation

- Before connecting the product to the main supply, please make sure that the earth cable is longer than the two other cables
- Before drilling or cutting in the ceiling / wall, ensure that there is no risk on the over side.

1. Sicherheitshinweise

- Der Stromkreis muss mit einer 10A-Sicherung gesichert sein.
- Dieses Produkt ist ein Gerät der Klasse I: Es muß an Masse angeschlossen werden.
- Dieses Produkt ist nur zur Installation im Innenbereich gedacht, in den trockenen Räumen.
- Trennen Sie vor Installation, Anschluss und Wartung stets die Stromversorgung.
- Sie können lediglich das Hauptzubehörcable an den Anschlußblock anschließen: ändern Sie nicht innere Kabel und Anschlüsse, ändern Sie nicht das elektronische transformer(s), daß mit diesem Spot angegeben wird.
- Sie können lediglich die Lampe wechseln.
- Reparaturen sollten nur von qualifizierten Personen mit Originalersatzteilen durchgeführt werden, ansonsten kann es zu erheblichen Gefahren für den Benutzer kommen.

2. Installationsschritte

- Vor dem Anschluss des Produkts an den Netzstrom müssen Sie sich vergewissern, dass der Schutzleiter länger ist als die zwei anderen Kabel
- Prüfen Sie vor dem Bohren oder Sägen in die Decke, dass dabei keine Gefahren bestehen.

3. Manutenção

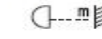
Como mudar a lâmpada

- Esperar que a lâmpada arrefeça completamente
- Introduzir a lâmpada no aparelho de iluminação e voltar a colocar a fixação
- Utilize sempre as lâmpadas segundo as especificações mostradas na etiqueta do produto.

Como limpar

- Limpar apenas as partes visíveis do aparelho de iluminação e da lâmpada. Utilize um pano suave (e ligeiramente humedecido se necessário).
- Nunca utilizar álcool, solventes ou produtos similares
- Seque cuidadosamente todos os componentes antes de voltar a ligar o candeeiro

4. Explicação dos símbolos



Distância mínima do objeto iluminado em metros (Entre a lâmpada e a superfície iluminada).



Candeeiro criado para ser utilizado apenas com uma lâmpada de halogéneo de tungstênio com revestimento.

3. Service

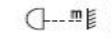
How to change a bulb

- Wait until the bulb has completely cooled down.
- Remove the bulb and replace it with a new one.
- Always use bulbs according to specifications shown on product label.

How to clean the product

- Clean the visible part of the bulb and the spot with a soft dust cloth (could be lightly moisten if necessary).
- Never use alcohol, solvent or products of a similar nature.
- Wait until the product is completely dry before reconnecting it to the main supply.

4. Symbols explanation



Minimum distance from lighted objects in meters (between the bulb and the lighted area)



Luminary designed for use with self-shielded tungsten halogen lamps only

3. Wartung

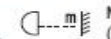
Lampenwechsel

- Warten Sie, bis sich die Lampe komplett abgekühlt hat.
- Entfernen Sie die Lampe und setzen Sie eine Neue ein.
- Verwenden Sie stets Glühbirnen, die den auf dem Leistungsschild des Produkts aufgeführten Spezifikationen entsprechen.

Reinigung

- Reinigen Sie die sichtbaren Teile der Lampe und den Metallrahmen mithilfe eines Staubtuches (evtl. angefeuchtet).
- Niemals Alkohol, Lösungsmittel o. Ä. verwenden
- Warten Sie, bis das Gerät total trocken ist, bevor wieder anschließen.

4. Symbolerklärung



Mindestabstand von beleuchtetem Objekt in Meter (Abstand zwischen Lampe und beleuchteter Oberfläche).



Lampe nur zur Verwendung mit selbstabschirmender Halogenlampe, mit automatischer Sicherung und Schutzabschirmung.