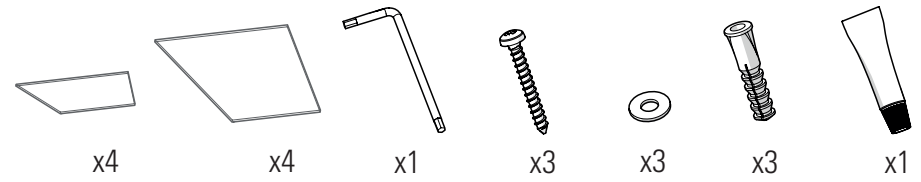


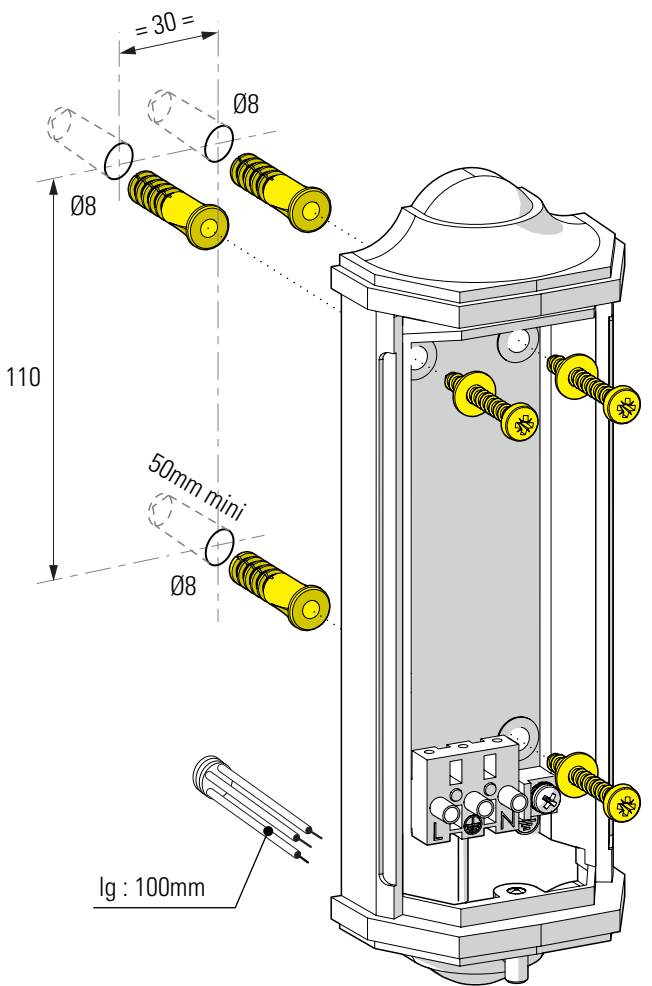
# Place des Vosges 2

Class 1  
 E27

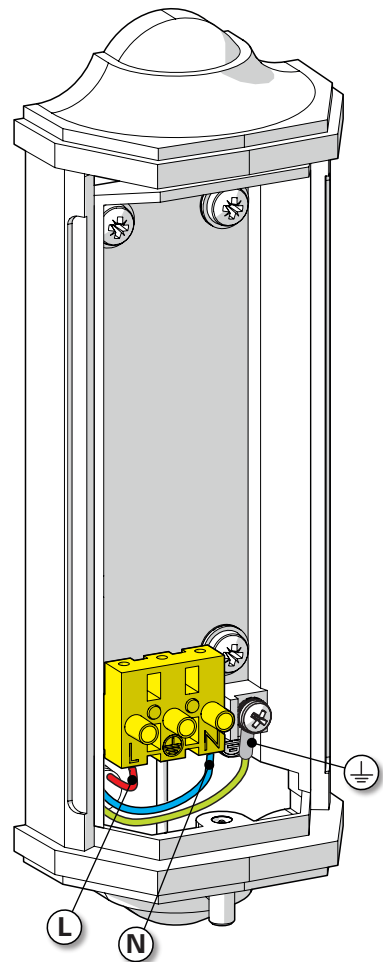


722 - FRND1148004

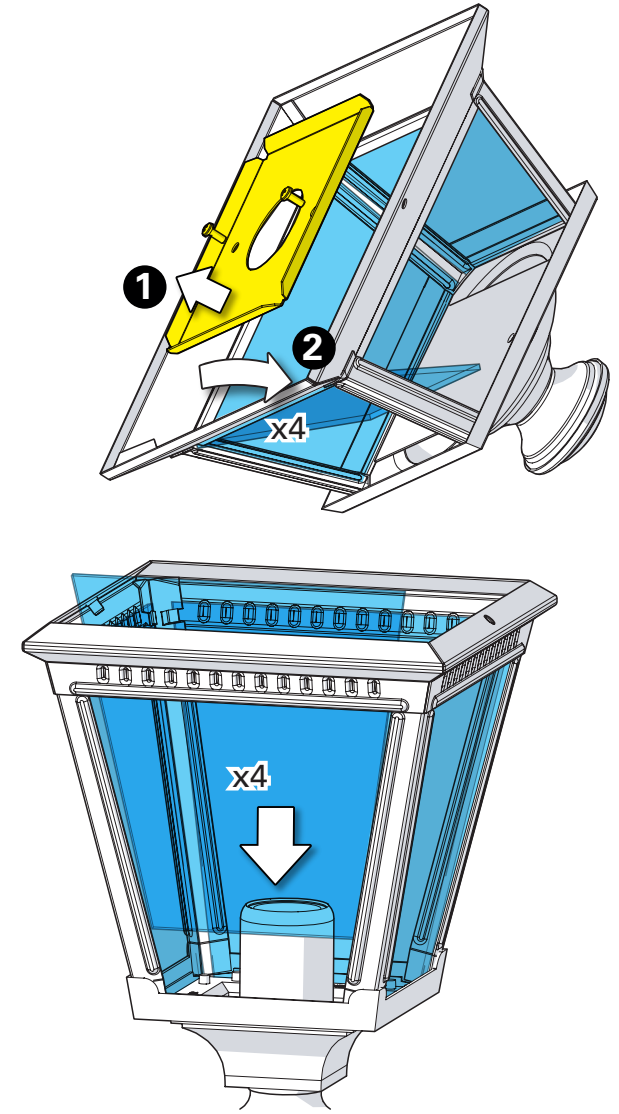
## 1 Fixation murale Fix to the wall



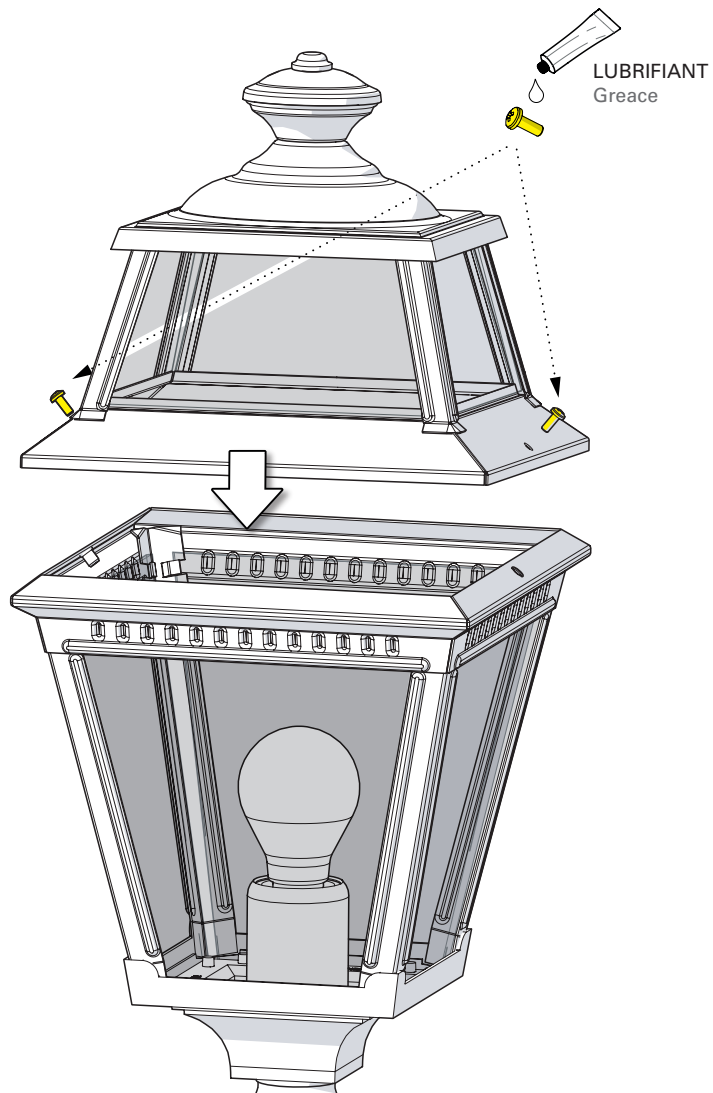
## 2 Raccordement électrique Connect electrical wires



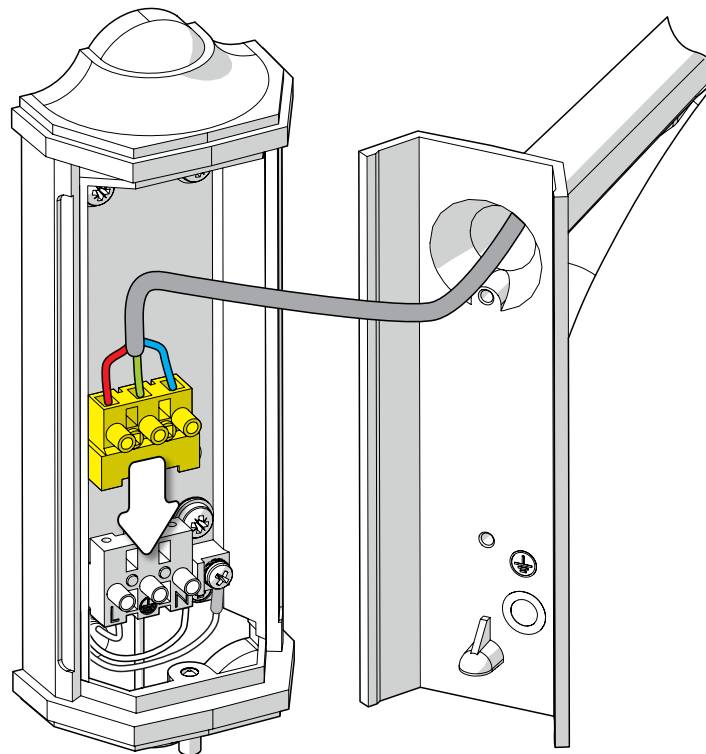
## 3 Installation des verres Put in place glasses



**4** Montage du chapiteau  
Assemble the dome



**5** Raccordement électrique  
Connect electrical wires



**6** Fixation du luminaire  
Fix the luminaire

